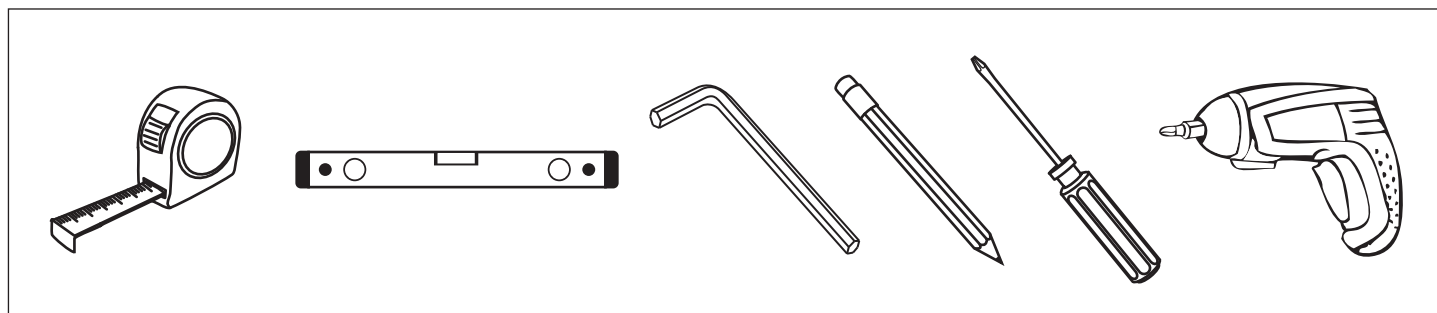
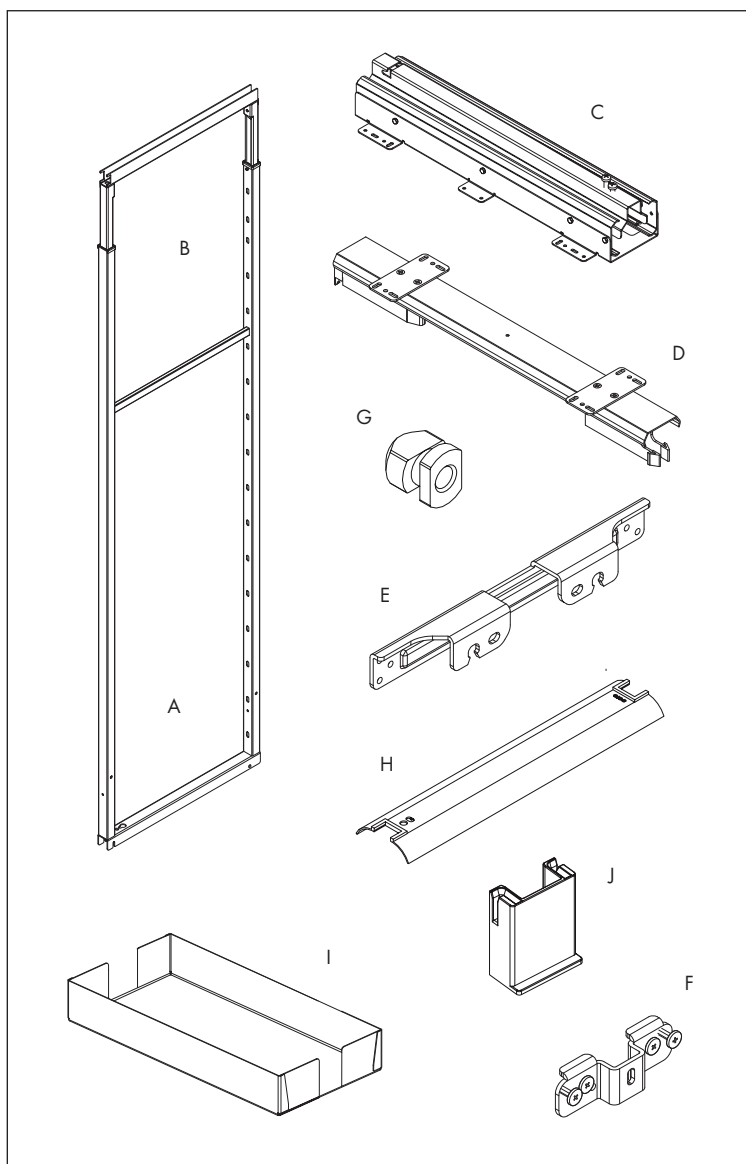
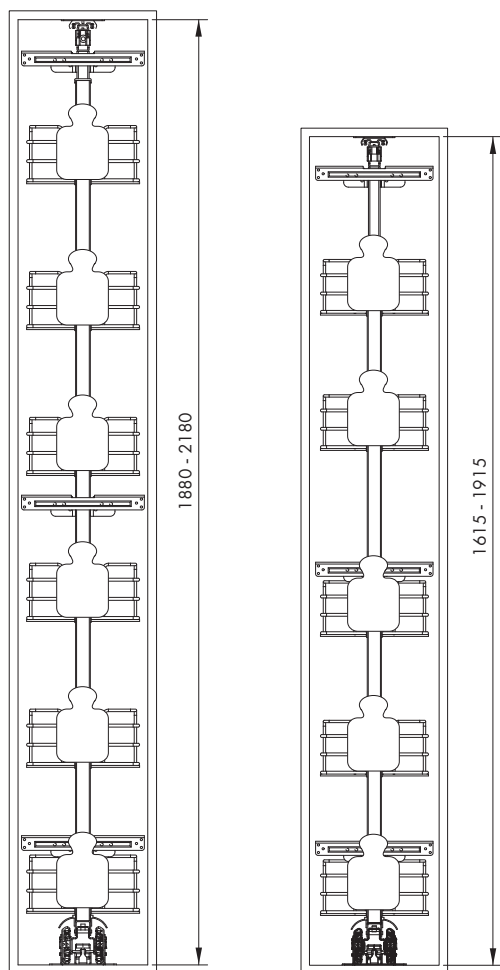
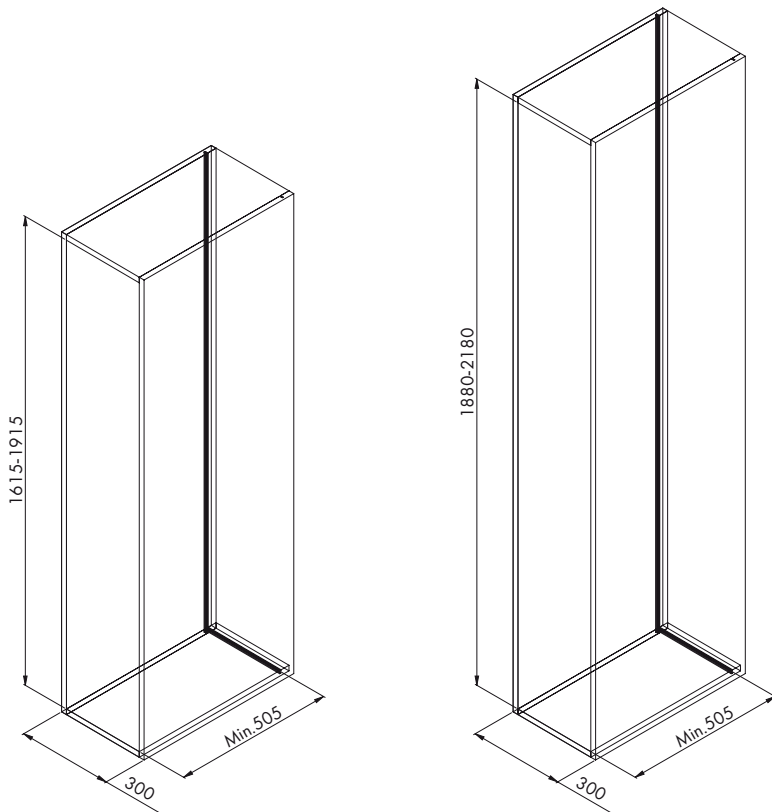


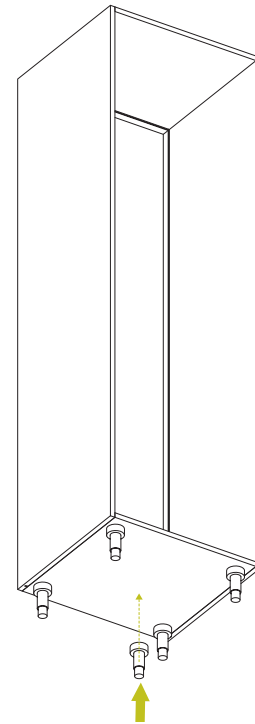
LEVEL PRO ВЫДВИЖНАЯ КОЛОННА



Минимальные внутренние размеры корпуса и ширина фасада



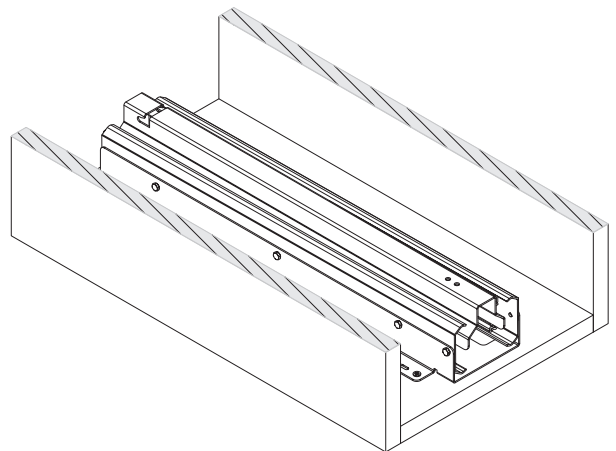
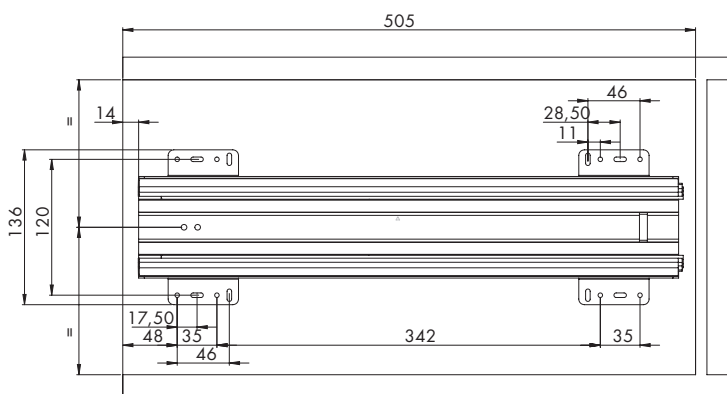
Обратите внимание!
Для надёжной фиксации необходимо установить дополнительную опору и зафиксировать шкаф к стене.



1. Сделайте разметку корпуса под нижнюю направляющую (С) согласно заданным размерам.



2. Установите нижнюю направляющую (С) и зафиксируйте её винтами.

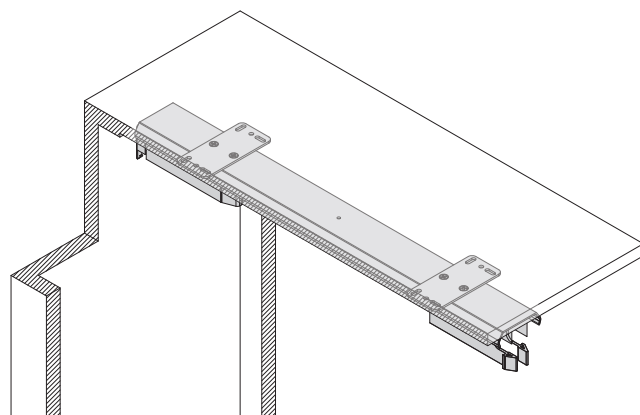
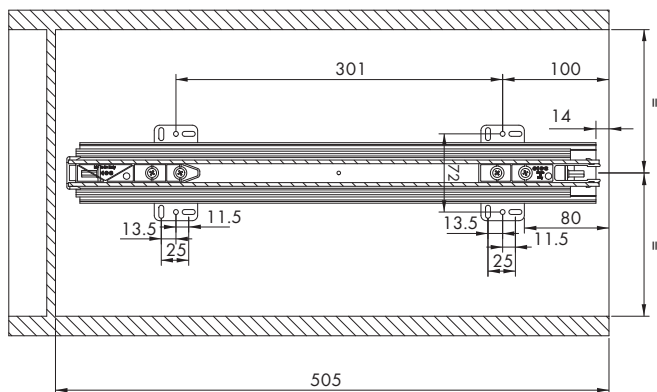
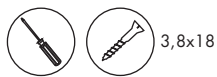


Все размеры указаны в мм, размер погрешности +/- 1 мм.

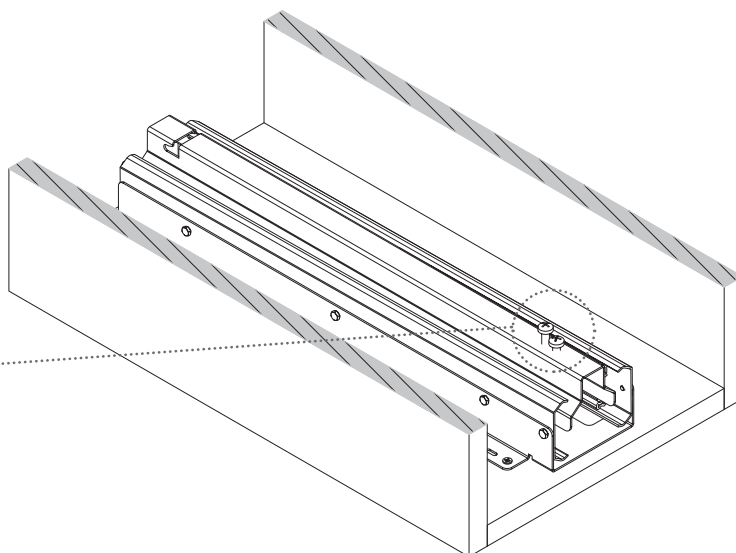
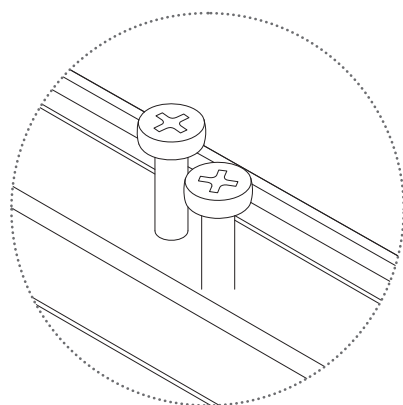
3. Сделайте разметку корпуса под верхнюю направляющую (D) согласно заданным размерам.



4. Установите верхнюю направляющую (D) и зафиксируйте её винтами.

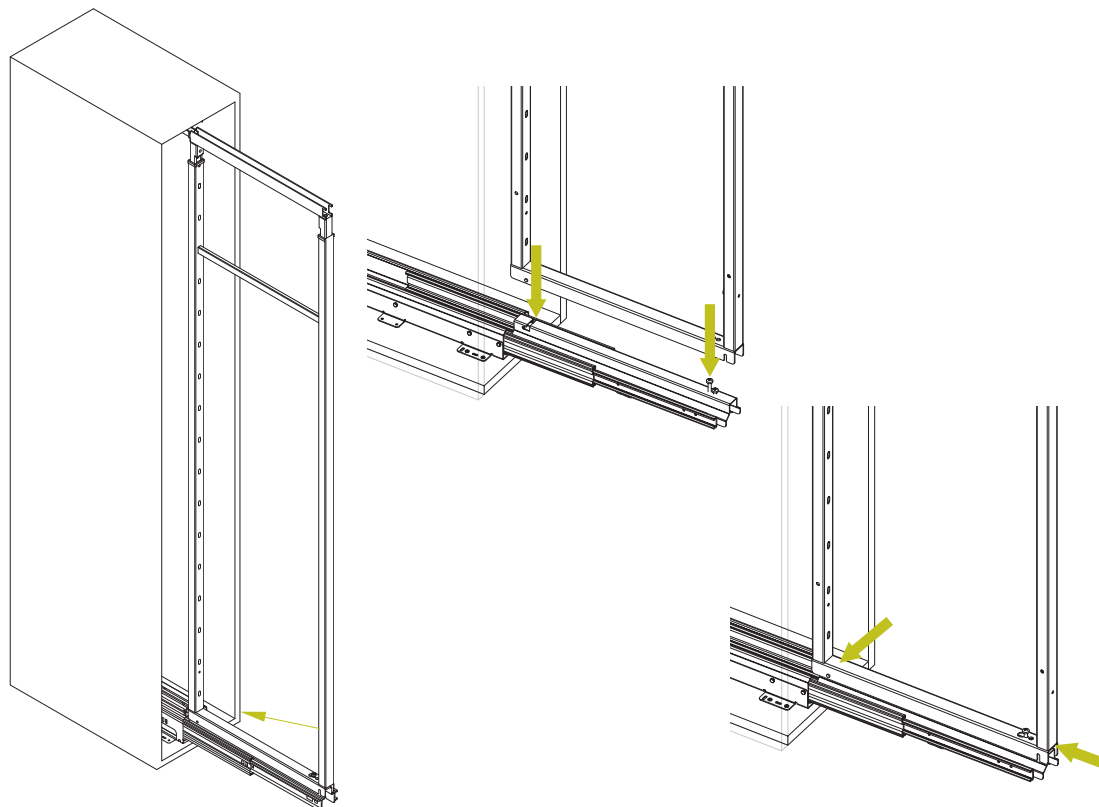


5. Затяните винт M6x16 и M6x25 на нижней направляющей (C).

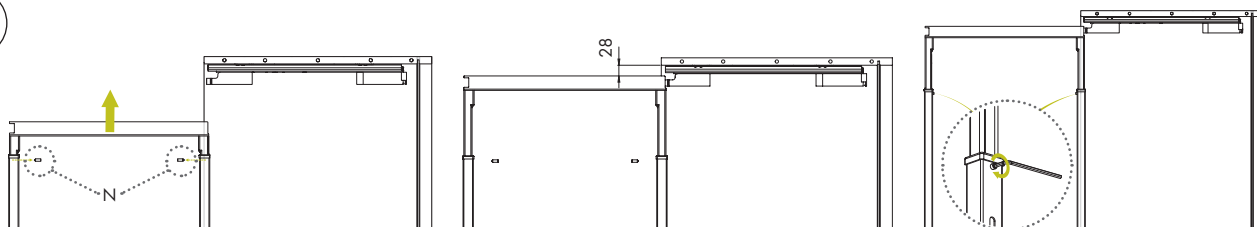


Все размеры указаны в мм, размер погрешности +/- 1 мм.

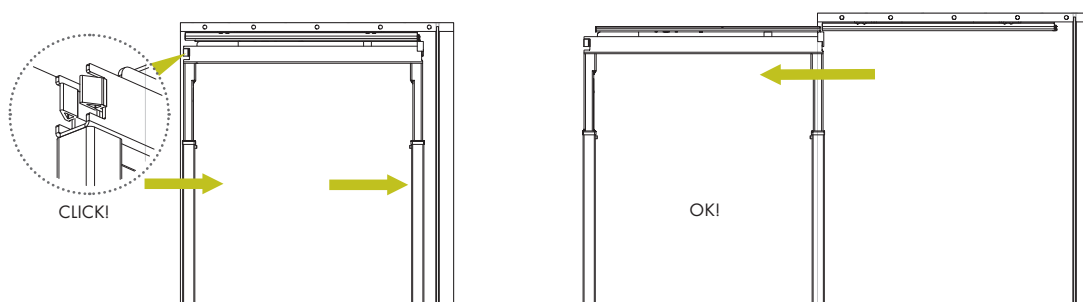
6. Установите раму (A) на выдвинутой нижней направляющей (C) и закрепите винтами.



7. Ослабьте 2 винта N на телескопической раме и потяните вверх до необходимого размера. Зафиксируйте раму на нужной высоте, затянув винты N.

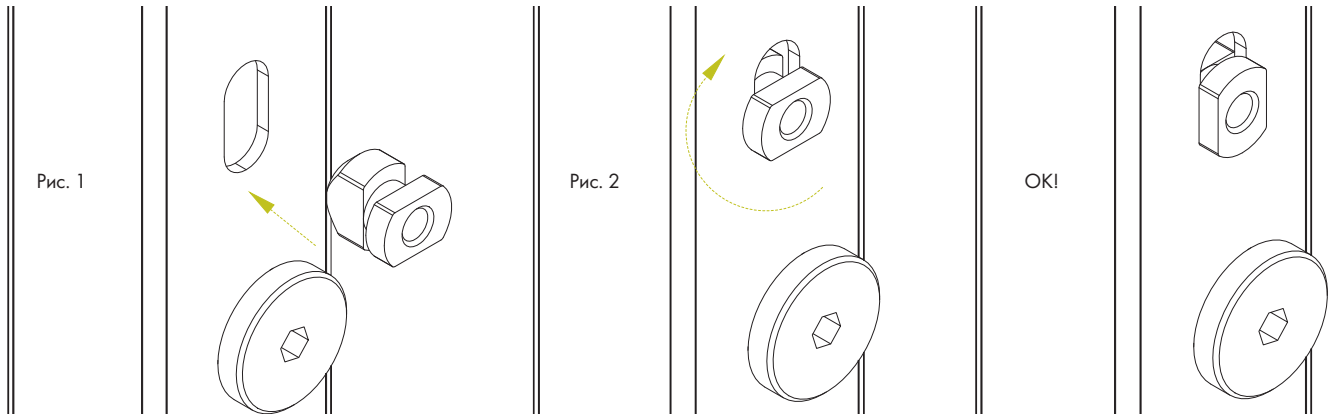


8. Вставьте раму (A, B) в верхнюю направляющую (D) до щелчка.

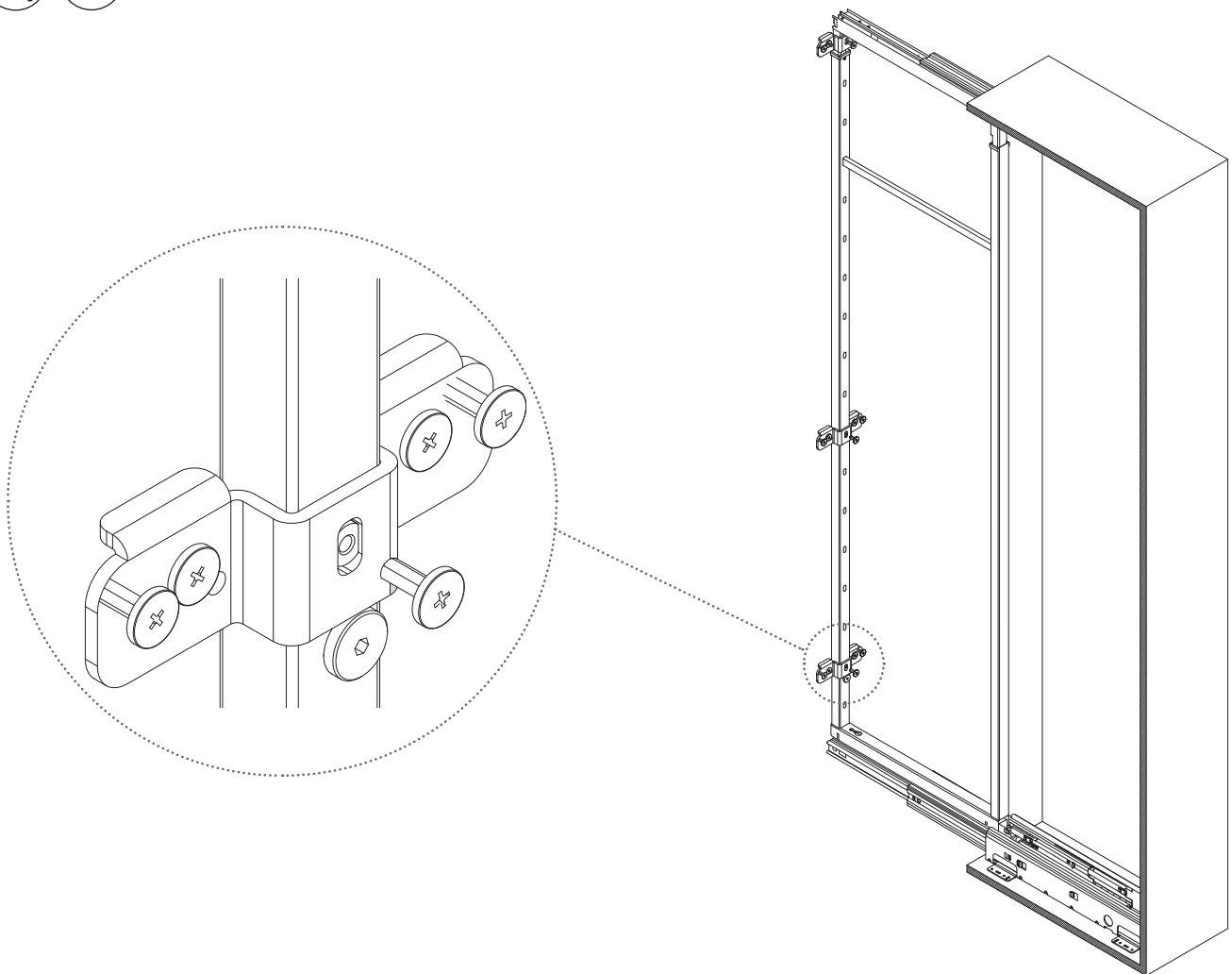
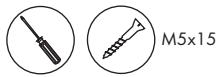


Все размеры указаны в мм, размер погрешности +/- 1 мм.

9. Установите фиксатор (G) в пазы на раме.

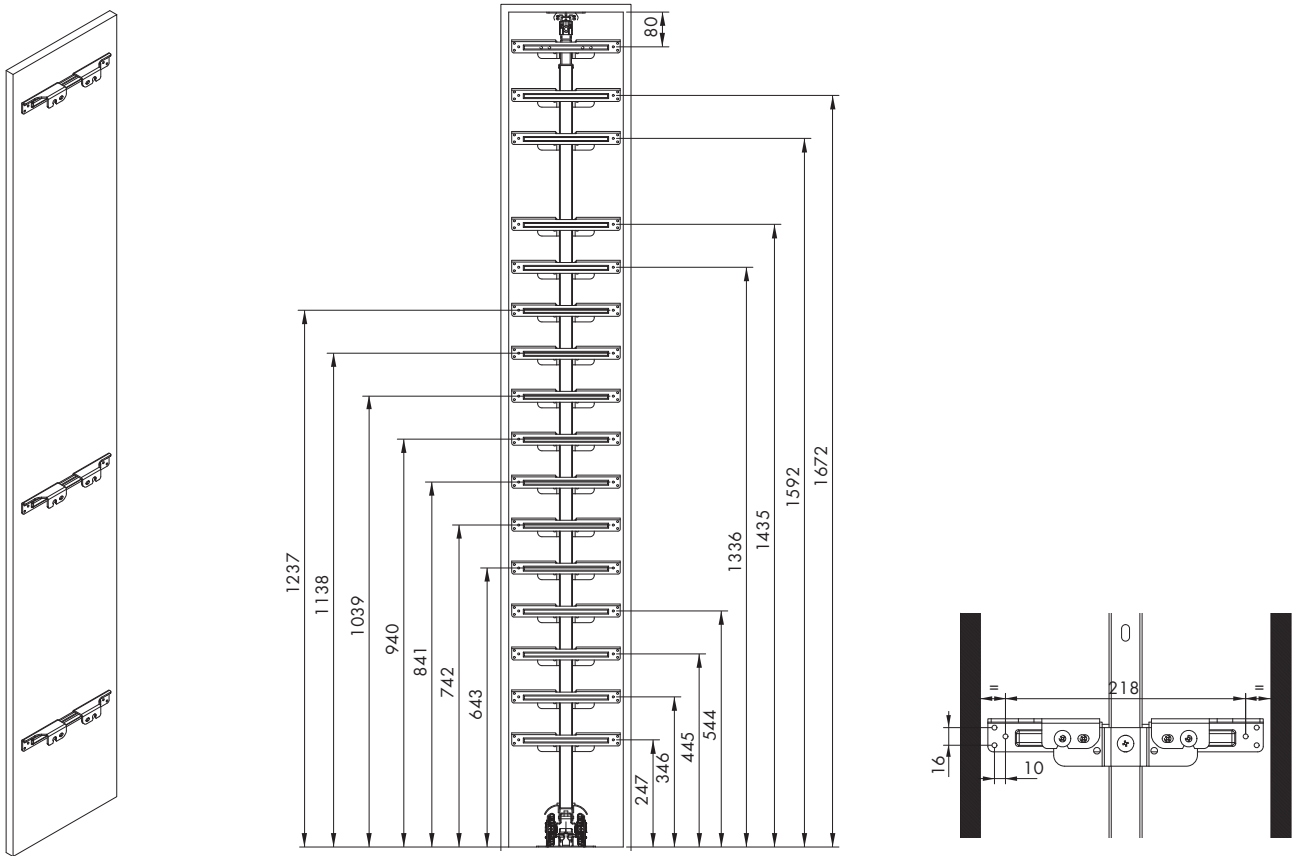
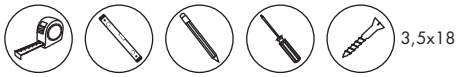


10. Установите фасадные крепления (F) на раме и зафиксируйте их винтами M5x15.

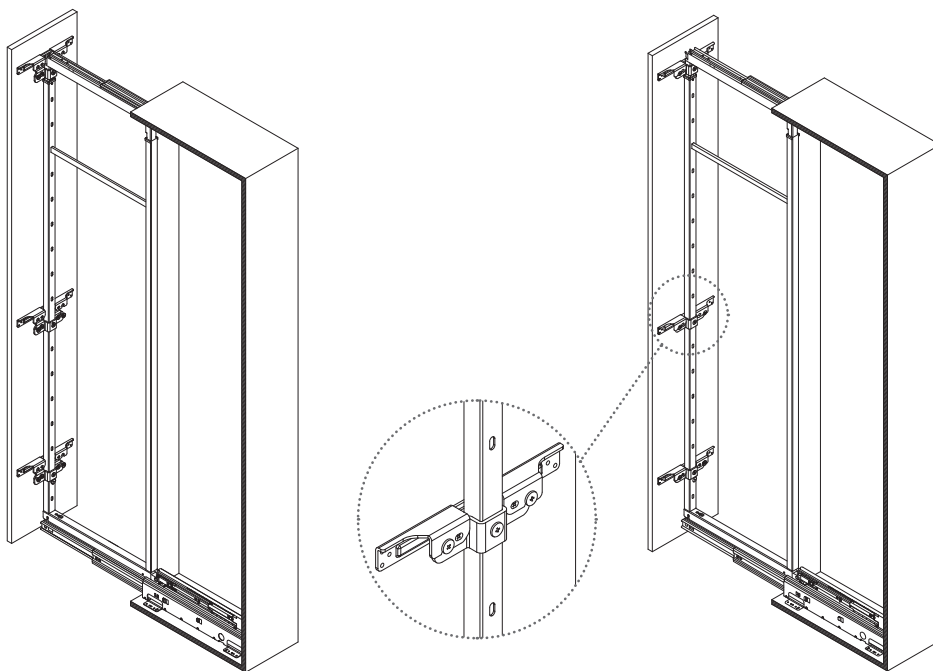
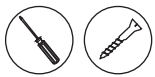


Все размеры указаны в мм, размер погрешности +/- 1 мм.

11. Сделайте разметку для фасадного крепления (E), соблюдая размеры на рисунке, и зафиксируйте их винтами 3,5x18.

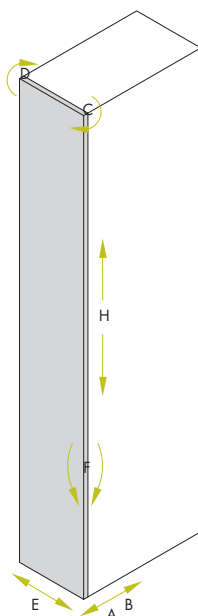
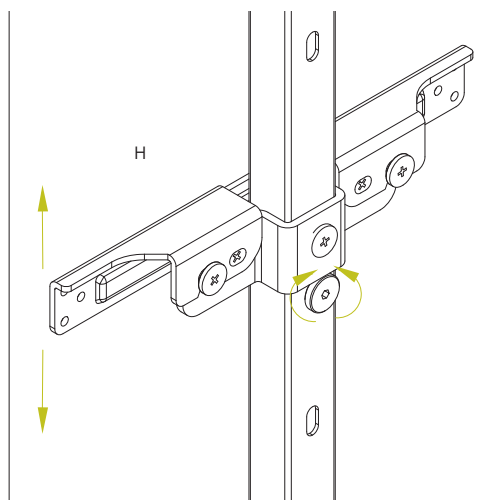
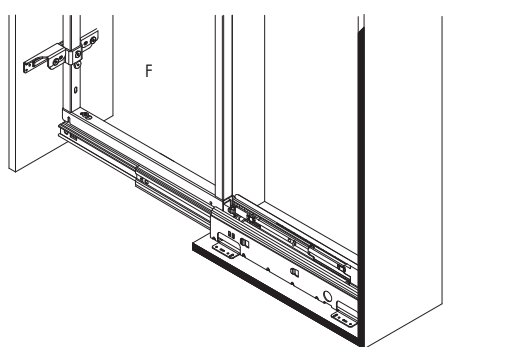
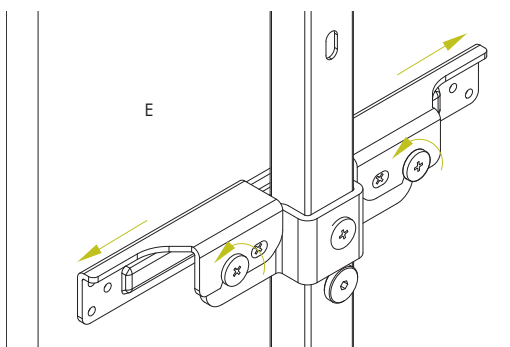
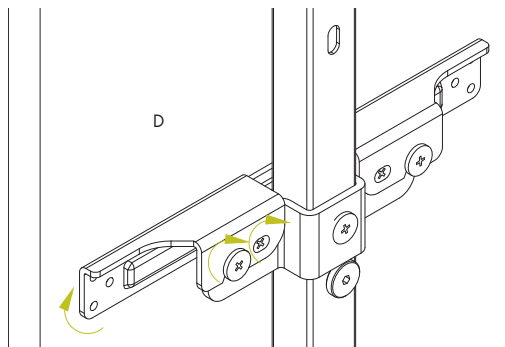
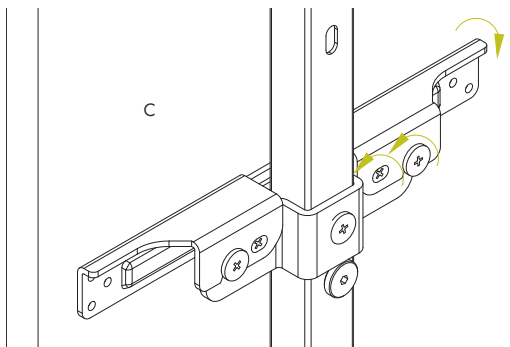
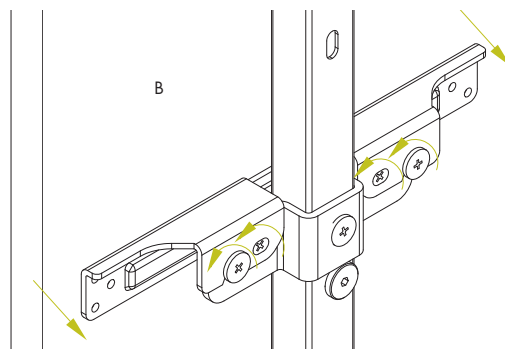
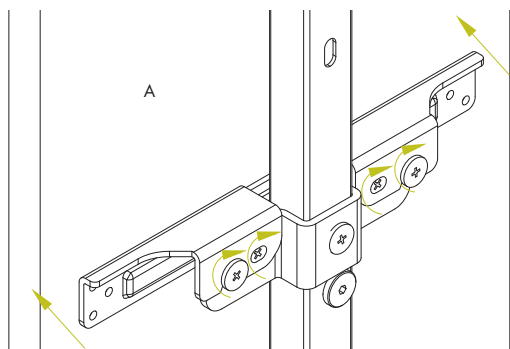


12. Установите фасад на фасадные крепления (E) на раме.



Все размеры указаны в мм, размер погрешности +/- 1 мм.

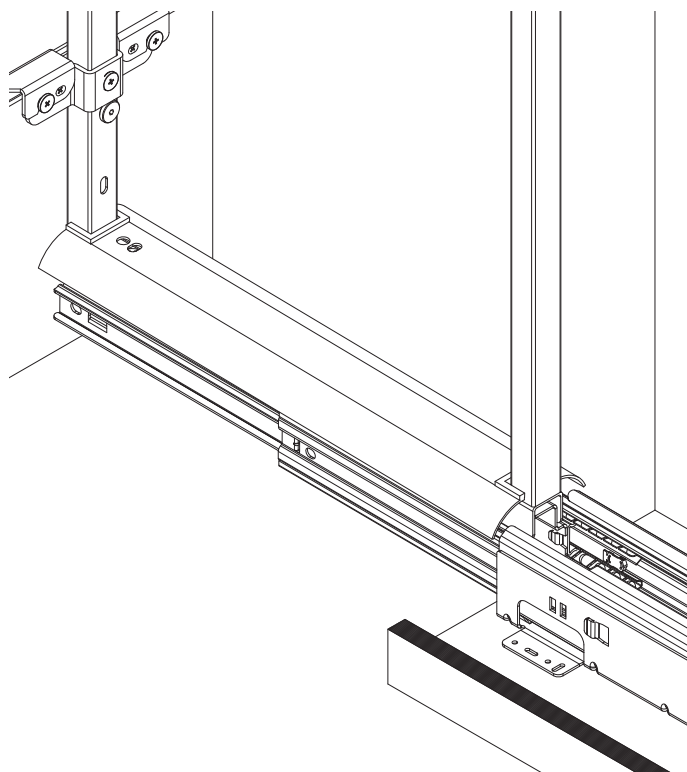
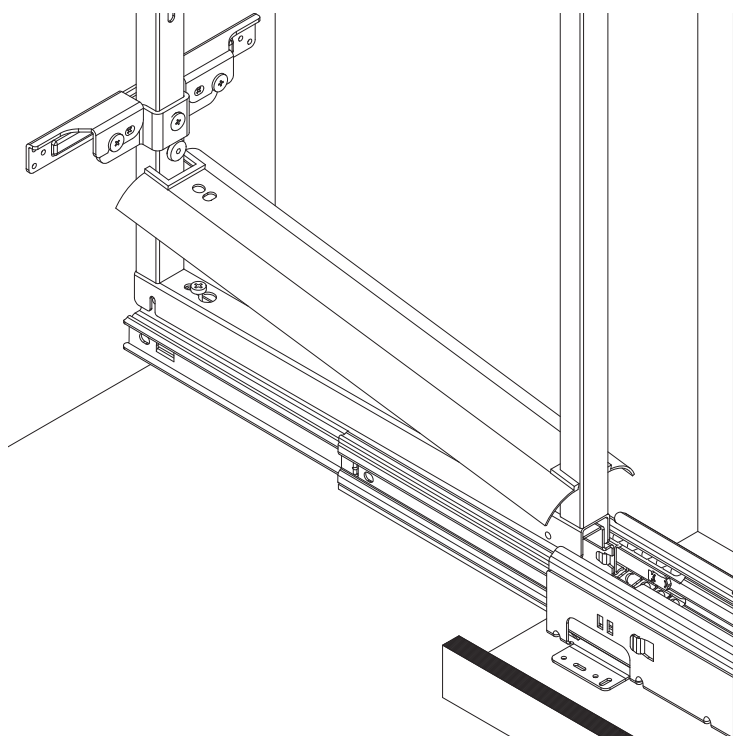
13. Отрегулируйте фасад при необходимости.



- A-B - регулировка по глубине
- C-D - регулировка поворота
- E - регулировка по горизонтали
- H - регулировка по вертикали
- F - регулировка угла наклона фасада

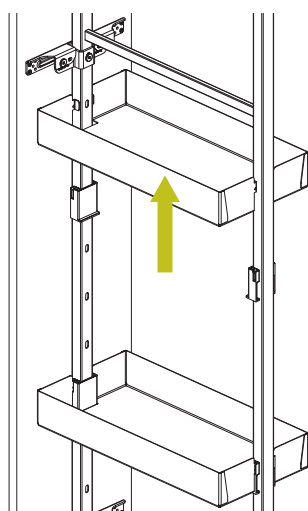
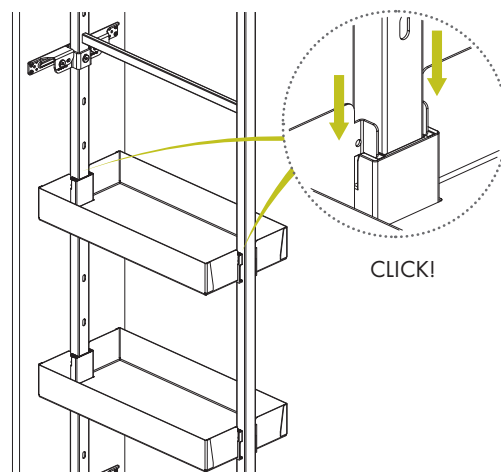
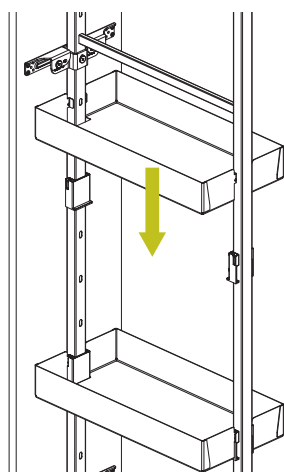
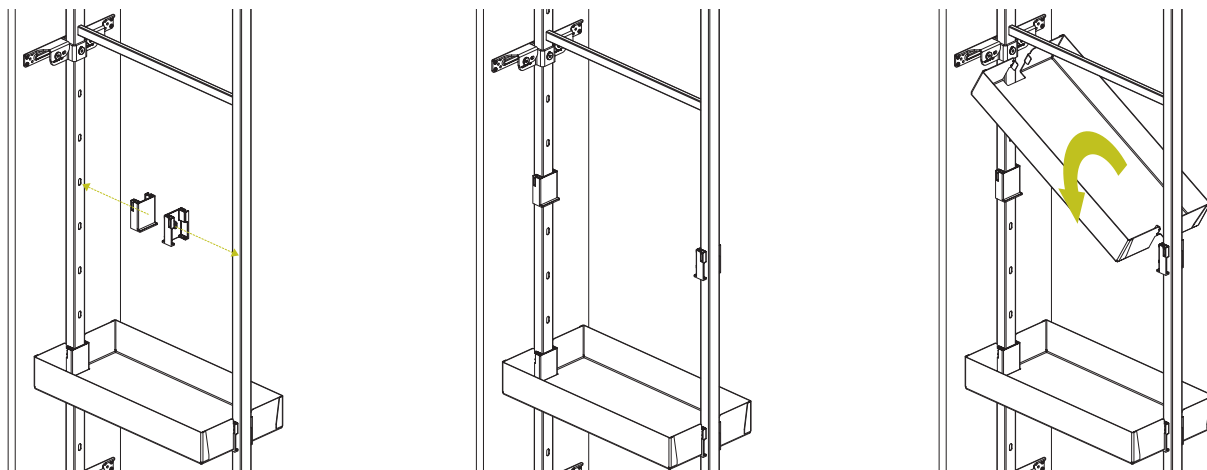
Все размеры указаны в мм, размер погрешности +/- 1 мм.

14. Установите заглушку (H) как показано на рисунке.



Все размеры указаны в мм, размер погрешности +/- 1 мм.

15. Зафиксируйте крепления (J) на раме и установите корзины (I) до щелчка.



Для демонтажа корзины
необходимо вытянуть её вверх.

Все размеры указаны в мм, размер погрешности +/- 1 мм.

Производитель оставляет за собой право вносить изменения в товар без ухудшения технических характеристик без предварительного уведомления.